

# plusmodel

050

## Dům s podloubím House with an arcade

### Návod ke stavbě

Při stavbě postupujte podle instruktážních obrázků.

**Upozornění:** Během opracování může vznikat prach, který může dráždit dýchací cesty. Používejte ochranu očí při odstřihování kovových dílů.

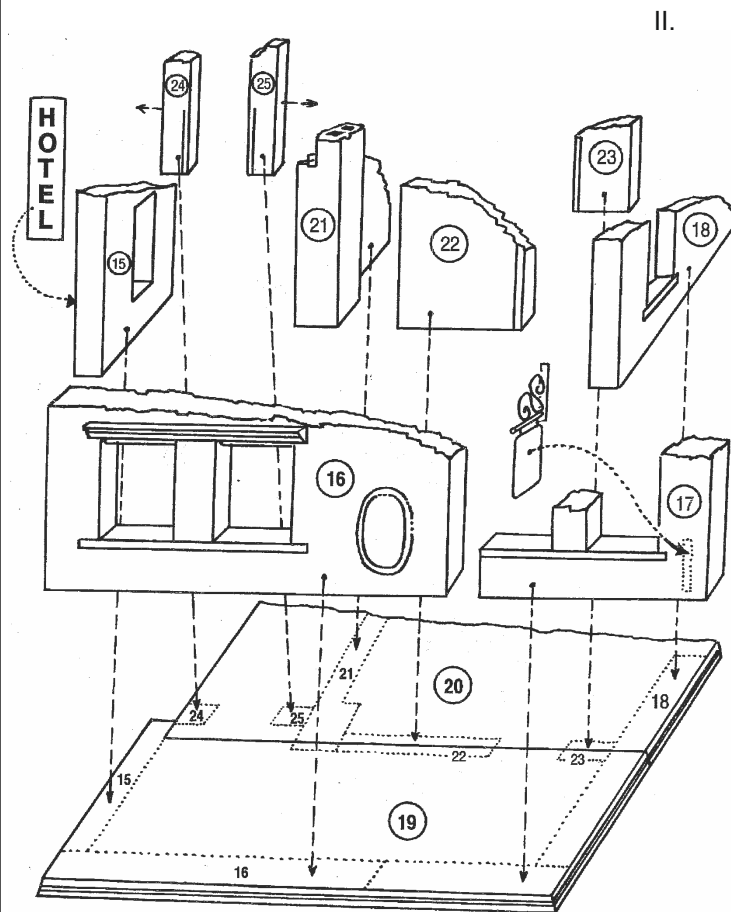
### Instructions

Follow the instruction drawings the assembly

**Notice:** Machining can produce dust which can be irritating to the respiratory tract. Metal parts should be cut off using protection eyesight.

Kupujte přímo na [www.plusmodel.cz](http://www.plusmodel.cz)  
Buy directly from [www.plusmodel.cz](http://www.plusmodel.cz)

Plus Model s.r.o  
Jižní 56, 370 10 České Budějovice  
Czech Republic  
<http://www.plusmodel.cz>  
e-mail: [plusmodel@plusmodel.cz](mailto:plusmodel@plusmodel.cz)



### Návod na sestavení.

Všechny díly je třeba na dosedacích nejprve zabrousit tak, aby na sebe dobře dosedaly. Nejlépe je použít brusný papír o přibližné hrubosti 100 - 150. Broušení provádějte za sucha! Při sesazování dílů se vždy řiďte doprovodným obrázkem. Jako lepidlo použijte Herkules, Disperkol nebo jiné disperzní lepidlo. Případné spáry vytemlejte řídkou sádkou, kterou na tyto spáry natřete štětcem. Po jejím částečném zaschnutí přebytečnou sádku seškrábnete a vytmelenou spáru zahladíte vlákným štětcem nebo prstem.

Nejprve slepte spodní díly podlahy č. 1, 2, 3 a 4. Na tento základ nalepte díly 7 a 8. Pak sestavte oblouky č. 10, 11 a 12. Jejich spodní části zabrousíte tak, aby vršek byl v rovině s díly 7 a 8. Dále dolepte boční oblouky č. 13 a 14. Z boku přilepte zeď č. 6 a z druhé strany č. 9. Jako poslední díl lepte č. 5. Na takto hotové přízemí přilepte díly č. 19 a 20. Dále postupujte lepením dílů č. 15, 16, 17 a 18. Do vnitřní části horního patra pak nejprve nalepte díl č. 21, který musí být přesně nad dílem č. 5. Pak přilepte zbývající díly č. 22, 23, 24 a 25. Očistěte od otěp držák vývěsního štítu a přilepte jej dle obrázku. Podle tabulí vývěsních štítů si vystříhnete plastickou destičku a z každé strany ji přilepte papírovými vývěsními štíty. Takto hotový vývěsní štít připevněte na držák. Nakonec z přiložených hranolků vyrobte rámy oken dle vlastní úvahy a zasklete je přiloženou fólií. Z boku domu můžete umístit vystřižený nápis HOTEL. Zbarvení diorama je pouze na Vaší úvaze, jenom bychom doporučili volit raději světlé odstíny barev.

### Instruction:

Grid all gypsum parts on their bearing surfaces to fit well. Grinding paper of the approximate grain No. 100 - 150 is recommended. Do this operation when all gypsum parts are dry. When you get all parts together, see the instruction drawing. Use some suitable glue (white glue). Fill appropriate gaps with the putty prepared from the thinner gypsum paste, you can use the brush. Scrape superfluous gypsum off when the putty is partially dry and smooth the surfaces by a wet brush or finger. At first, cement bottom parts of the floor (Nos. 1, 2, 3 and 4). Then cement parts Nos. 7 and 8 on this basis. Put together arches Nos. 10, 11, and 12. Grind their bottoms in such way, that their tops would be in the level with the parts Nos. 7 and 8. Then cement side arch Nos. 13 and 14. Cement wall No. 6 on the side and the wall No. 9 on next side. As last bottom part, cement part. No. 5. You have finished ground floor now. Cement parts Nos. 19 and 20 on such finished ground floor and continue with the parts. Nos 15, 16, 17 and 18. Then, at first, cement part No. 21 in the inner part of the upper floor. This part must be placed just above the part No. 5. Then cement remaining parts Nos. 22, 23, 24 and 25. Clear the sing holder from the flashes and cement it according the instruction drawing. Cut off the plastic cards according the sign and label it by the sings from both sides. Fasten the finished window sign on the holder. Make window framing from the included scantlings according your own consideration and "glaze" it by included foil. You can locate clipped the inscription "HOTEL" from the side of the house. Color finishing depend on your own consideration only, but some pale shades are recommended.

